

(19) 日本国特許庁(JP)

(12) 特 許 公 報(B2)

(11) 特許番号

特許第5987154号
(P5987154)

(45) 発行日 平成28年9月7日(2016.9.7)

(24) 登録日 平成28年8月19日(2016.8.19)

(51) Int. Cl.		F I			
C 2 3 C	14/24	(2006.01)	C 2 3 C	14/24	B
C 2 3 C	14/14	(2006.01)	C 2 3 C	14/14	C
H O 1 G	13/00	(2013.01)	H O 1 G	13/00	3 9 1 C

請求項の数 4 (全 9 頁)

(21) 出願番号	特願2014-209664 (P2014-209664)	(73) 特許権者	309024907
(22) 出願日	平成26年10月14日(2014.10.14)		マシン・テクノロジー株式会社
(65) 公開番号	特開2016-79430 (P2016-79430A)		島根県松江市北陵町52番地3
(43) 公開日	平成28年5月16日(2016.5.16)	(74) 代理人	100116861
審査請求日	平成27年1月28日(2015.1.28)		弁理士 田邊 義博
		(72) 発明者	加瀬部 強
			島根県松江市北陵町52番地3号 マシン
			・テクノロジー株式会社内
		(72) 発明者	錦織 寿裕
			島根県松江市北陵町52番地3号 マシン
			・テクノロジー株式会社内
		(72) 発明者	三宅 徹
			島根県松江市北陵町52番地3号 マシン
			・テクノロジー株式会社内

最終頁に続く

(54) 【発明の名称】 真空蒸着装置およびそれに用いるフィルムコンデンサ用の蒸発装置

(57) 【特許請求の範囲】

【請求項1】

真空槽の中に長手を水平にして配置し、連続的に供給される帯状のフィルムに対して被蒸発物を蒸着させるためのフィルムコンデンサ用の蒸発装置であって、

蒸発源を溶融する開口したルツボと、

ルツボを収容し横倒し姿勢の円筒基調の加熱室と、

を有し、

加熱室に、側面を軸に平行に切り欠いて当該切欠位置から外側に立ち上げ形成した軸方向に長い角筒様の取付口と、取付口上面に形成した長手左右に水平に広がる返しと、を設け、

更に、

取付口に着脱可能に取り付ける一方向に長いマスクであって、蒸発物を吹き出させるスリットを長手方向に設けたマスクであり、

取付口内側に面接触して嵌合する脚部と、

脚部基端からそれぞれ外側に延び出て取付口外側を覆う、返しと同じ幅を有する縁片部と、を有する凸形状の中実体のマスクと、

マスク中に長手に沿って埋入し、マスクを蒸発源の再蒸発温度以上に加温する棒状または柱状のマスク用発熱抵抗体と、

加熱室外側に取付口長手左右を含み、加熱室の軸に平行に配した棒状または柱状の複数の加熱室用発熱抵抗体と、

縁片部と返しとの間に挟まれたシート状のガスケットと、
 を具備したことを特徴とするフィルムコンデンサ用の蒸発装置。

【請求項 2】

加熱室用発熱抵抗体およびマスク用発熱抵抗体を、端部で折り返しすべてまたは数本を組として直列接続したことを特徴とする請求項 1 に記載のフィルムコンデンサ用の蒸発装置。

【請求項 3】

被蒸発物が亜鉛または亜鉛化合物であることを特徴とする請求項 1 または 2 に記載のフィルムコンデンサ用の蒸発装置。

【請求項 4】

請求項 1、2 または 3 に記載のフィルムコンデンサ用の蒸発装置を具備したことを特徴とする真空蒸着装置。

【発明の詳細な説明】

【技術分野】

【0001】

本発明は、真空蒸着装置およびそれに用いるフィルムコンデンサ用の蒸発装置に関し、特に、マスクの目詰まりを発生させない真空蒸着装置およびフィルムコンデンサ用の蒸発装置に関する。

【背景技術】

【0002】

フィルムコンデンサを製造する際、金属蒸着フィルムが用いられ、これは、真空蒸着装置によりフィルム上に金属を蒸着して形成される。真空蒸着装置においては、クーリングロールにわたされ連続的に供給される帯状のフィルムに、蒸着装置からの金属が付着し、蒸着がおこなわれる。

【0003】

均質な蒸着をおこなうため、蒸着装置は、フィルムの幅方向に配向させかつフィルムと一定間隔をあけて配置される。そして、蒸着装置にはスリットが形成されたマスクが取り付けられ、スリットを抜けた蒸着金属が一様にフィルムに蒸着していく。

【0004】

しかしながら、従来の技術では以下の問題点があった。

スリットは通常狭く、また、蒸着装置の環境、すなわち、ヒータの加熱温度、ヒータからマスクまでの距離、マスク等の熱容量、マスク外側の温度、等により、スリット部分に蒸着金属が凝固し孔形状を変化させ目詰まりを起こす場合もあるという問題点があった。結果、マスクを寿命前に交換する必要が生じ、メンテナンス性にかけるという問題点があった。

【0005】

また、マスクと装置筐体は共に鋼材であって熱履歴に曝され、かつ、マスクが交換部品であるため、気密性よく合着した状態が永続しにくい。特に従来では、図 5 に示したようにマスクがコ字状であって脚として差し込まれる形態が採用されており、ガスケットの接触面積を構造上大きくしにくく、気密性が必ずしも十全でない場合がある。すなわち、蒸着フィルムの所期の品質を維持し難い場合があるという問題点があった。

【先行技術文献】

【特許文献】

【0006】

【特許文献 1】特開平 7 - 18442 号

【発明の概要】

【発明が解決しようとする課題】

【0007】

本発明は上記に鑑みてなされたものであって、マスクのメンテナンス性ないし寿命を高め、所期の蒸着品質を維持する、フィルムコンデンサ用の蒸発装置および真空蒸着装置を

10

20

30

40

50

提供することを目的とする。

【課題を解決するための手段】

【0008】

請求項1に記載のフィルムコンデンサ用の蒸発装置は、真空槽の中に長手を水平にして配置し、連続的に供給される帯状のフィルムに対して被蒸発物を蒸着させるためのフィルムコンデンサ用の蒸発装置であって、蒸発源を溶融する開口したルツボと、ルツボを収容し横倒し姿勢の円筒基調の加熱室と、を有し、加熱室に、側面を軸に平行に切り欠いて当該切欠位置から外側に立ち上げ形成した軸方向に長い角筒様の取付口と、取付口上面に形成した長手左右に水平に広がる返しと、を設け、更に、取付口に着脱可能に取り付ける一方向に長いマスクであって、蒸発物を吹き出させるスリットを長手方向に設けたマスクであり、取付口内側に面接触して嵌合する脚部と、脚部基端からそれぞれ外側に延び出て取付口外側を覆う、返しと同じ幅を有する縁片部と、を有する凸形状の中実体のマスクと、マスク中に長手に沿って埋入し、マスクを蒸発源の再蒸発温度以上に加温する棒状または柱状のマスク用発熱抵抗体と、加熱室外側に取付口長手左右を含み、加熱室の軸に平行に配した棒状または柱状の複数の加熱室用発熱抵抗体と、縁片部と返しとの間に挟まれたシート状のガスカートと、を具備したことを特徴とする。

10

【0009】

すなわち、請求項1にかかる発明は、マスクを効果的に温めて金属付着を回避し、これにより、マスクのメンテナンス性ないし寿命を高め、所期の蒸着品質を維持するフィルムコンデンサ用の蒸発装置を提供することが可能となる。また、縁片部と脚部とにより取付性を高め、また、縁片部を設けたことにより脚部だけであるよりマスク周縁の気密性を高め、蒸着品質を向上させることができる。また、取付口が立ち上げて形成されこれに沿って加熱室用発熱抵抗体が配されているので、この立ち上がり部分と脚部との面接触により熱伝導も享受し、金属付着の回避性能を一層向上させることができる。

20

【0010】

蒸発源または被蒸発物は金属系原料を意味し、亜鉛、亜鉛合金等を挙げることができる。ルツボは、加熱室に収容されれば特に限定されないが、加熱室が長手であるので、ルツボも長手であると加熱室内の蒸気の充満性、スリットからの一様な吹き出しの観点から好ましい。加熱室が円筒基調であるため、ヒータからの輻射熱が室内にとどまり易く一様加熱を実現する。発熱抵抗体は室外に配置されるので、短絡しないのであれば伝熱素材をむき出しのまま使用してもよく、また、適宜ヒータ碍子で包皮された態様であっても良い。なお、マスク用発熱抵抗体は、マスク全体を再蒸発温度以上に加温できるのであれば、構成、素材等特に限定されないが、マスクを一様に加熱して温度ムラが生じない態様であることが好ましい。スリットは、長手に延伸した一本線に限定されず、また、適宜分断されていても良いものとする。ドットが長手に点在する態様もここではスリットに含まれるものとする。すなわちスリットとは放散孔群であれば特に限定されない。

30

【0011】

請求項2に記載のフィルムコンデンサ用の蒸発装置は、請求項1に記載の蒸発装置において、加熱室用発熱抵抗体およびマスク用発熱抵抗体を、端部で折り返しすべてまたは数本を組として直列接続したことを特徴とする。

40

【0012】

すなわち、請求項2にかかる発明は、簡便に一様加熱を実現する。また、回路構成も簡素化できる。組となり事実上一体化するので着脱性ひいてはメンテナンス性を向上させることも可能となる。

【0013】

端部で折り返すとは、隣り合う二本がU字となることを意味する。数本を組とするとは、たとえば、加熱室の上半分を第一系統、下半分を第二系統として電力供給する例を挙げることができる。この他、マスク用発熱抵抗体のみを独立した系統としてもよい。

【0014】

請求項3に記載のフィルムコンデンサ用の蒸発装置は、請求項1または2に記載の蒸発

50

装置において、被蒸発物が亜鉛または亜鉛化合物であることを特徴とする。

【0015】

すなわち、請求項3にかかる発明は、高品質なフィルムコンデンサを提供することができる。

【0016】

請求項4に記載の真空蒸着装置は、請求項1、2または3に記載のフィルムコンデンサ用の蒸発装置を具備したことを特徴とする。

【0017】

すなわち、請求項4にかかる発明は、マスクのメンテナンス性ないし寿命を高め、所期の蒸着品質を維持する真空蒸着装置を提供することができる。

【発明の効果】

【0018】

本発明によれば、マスクのメンテナンス性ないし寿命を高め、所期の蒸着品質を維持する、フィルムコンデンサ用の蒸発装置および真空蒸着装置を提供することができる。

【図面の簡単な説明】

【0019】

【図1】本発明の蒸発装置を備えた真空蒸着装置の構成例（模式図）である。

【図2】本発明の蒸発装置の斜視図である。このうち、図2aは、上方部を示した斜視図、図2bは、下方部を示した斜視図である。

【図3】本発明の蒸発装置の断面図である。

【図4】ヒータ内蔵マスクの概要図である。このうち、図4aは、斜視図であり、図4bは、断面概要図である。

【図5】従来の蒸発装置の断面図である。

【発明を実施するための形態】

【0020】

以下、本発明の実施の形態を図面を参照しながら詳細に説明する。ここでは、フィルムコンデンサ用の亜鉛蒸着フィルムを製造する真空蒸着装置について説明する。図1は、本発明の蒸発装置を備えた真空蒸着装置の構成例である。図2は、本発明の蒸発装置の斜視図である。図3は、本発明の蒸発装置の断面図である。

なお、以降では、本発明のフィルムコンデンサ用の蒸発装置を単に蒸発装置と称することとする。

【0021】

真空蒸着装置1は、蒸着室10と、巻出体20と、クーリングロール30と、巻取部40と、アルミ蒸発源50と、蒸発装置100と、を主要な構成とし、蒸着室10の中に、巻出体20と、クーリングロール30と、巻取部40と、アルミ蒸発源50と、蒸発装置100を備える。

【0022】

蒸着室10は、図示しない脱気装置により所定の真空度まで室内の脱気をおこなう。

【0023】

巻出体20は、所定の誘電率を有するコンデンサ用の幅広フィルムを巻き付けてあり、一定の供給速度となるようにフィルムを連続的に繰り出す。

【0024】

巻取部40は、亜鉛が蒸着されたフィルムを順次巻き取る。巻取速度はフィルム供給速度と同速とし、蒸着フィルムにたわみが発生しないようにしている。なお、蒸着終了後、蒸着フィルムは後工程でコンデンサに適宜加工される。

【0025】

クーリングロール30は所定径の円柱であって、巻出体20から繰り出されたフィルムをフィルム幅方向が軸方向となるようにして所定の中心角分巻き付ける。この巻き付いた接触部分に亜鉛蒸気が吹きあたり、クーリングロール30の裏あてによりフィルムが冷やされて金属が凝結する。すなわち、亜鉛がフィルムに蒸着していく。

【 0 0 2 6 】

アルミ蒸発源 5 0 は、亜鉛蒸着を良好にするための前処理として蒸発装置 1 0 0 の直近上流に配する。これにより、フィルムに亜鉛の蒸着核としてアルミニウムが蒸着する。

【 0 0 2 7 】

蒸発装置 1 0 0 は、クーリングロール 3 0 の真下にその長手方向が軸方向と一致するように配置される。すなわち、蒸発装置 1 0 0 は、クーリングロール 3 0 と一定間隔を保ち真下に配置される。

【 0 0 2 8 】

蒸発装置 1 0 0 は、ルツボ 1 0 1 と、加熱室 1 0 2 と、ヒータ 1 0 3 と、を主要な構成としている。

ルツボ 1 0 1 は、一方向に長い桶状ないし樋状であって、輻射加熱により蒸発源である亜鉛を溶融する。なお、1 気圧における亜鉛の融点は 4 1 9 、沸点は 9 0 7 である。このルツボ 1 0 1 は、水平に横倒しした円筒基調の加熱室 1 0 2 の中に開口部を上にして収容される。

【 0 0 2 9 】

加熱室 1 0 2 は、上方の側面を軸に平行に切り欠いた位置から上方に立ち上がり形成された角筒様の取付口 1 2 1 が設けられている。そして取付口 1 2 1 上面は水平に広がる返し 1 2 2 が長手左右に形成されている。

【 0 0 3 0 】

マスク 1 4 1 は、返し 1 2 2 と同じ幅であって取付口 1 2 1 を塞ぐ長方形基調の鋼板である。ただし、下面には取付口 1 2 1 に差し込み嵌合する長手の 2 本の脚 1 4 2 が備わる。ここで、脚 1 4 2 外側は取付口 1 2 1 内側と面接触をする関係にあり、後述するように、取付口 1 2 1 外側からの加熱を脚 1 4 2 も享受する。また、マスク 1 4 1 左右長手の片、すなわち返し 1 2 2 に対応する縁片部 1 4 5、の下には炭素繊維からなるシート状のガスケット G を挟み、縁片部 1 4 5 と返し 1 2 2 とがボルト留めされる。従来は、取付口 1 2 1 の内側にガスケットが介在し、必ずしも取付性に優れず、また気密性も十全でない場合があったところ、蒸発装置 1 0 0 では、脚 1 4 2 と縁片部 1 4 5 とが L 字となり、また、ガスケット G が水平に配されて面接触するので、良好な気密性が保たれる。また、取付作業性にも優れることとなる。

【 0 0 3 1 】

マスク 1 4 1 は中央には孔 1 4 3 が所定間隔で一列に長手方向に配されスリット 1 4 4 を形成している。亜鉛蒸気はスリット 1 4 4 から放散され、上方のフィルムに蒸着していく。ルツボ 1 0 1 と加熱室 1 0 2 とスリット 1 4 4 が一方向に長い構成であるので、孔 1 4 3 の場所に依存せず、一様な蒸気放散が実現でき、製造する蒸着フィルムにムラが生じないようにしている。

【 0 0 3 2 】

加熱室 1 0 2 の外側周囲にはヒータ 1 0 3 が備わり加熱室 1 0 2 を加熱する。詳細には、加熱室 1 0 2 の長手方向（軸方向）に平行に配した 1 2 本の棒状ヒータ 1 3 1 が配されている。図示したように、棒状ヒータ 1 3 1 は発熱抵抗体であって、端部で U 字状に折り曲げられ、隣の棒状ヒータ 1 3 1 と同一回路、すなわち、直列接続するようにしている。なお、本実施の形態では、下 4 本が第 1 系統、取付口 1 2 1 近傍に配される 4 本を含み、上 8 本が第 2 系統として、別の組（別回路）としている。

【 0 0 3 3 】

加熱室 1 0 2 の軸に沿って、左右対象に棒状ヒータ 1 3 1 が配されているので、加熱ムラが生じず、また、加熱室 1 0 2 が円筒基調であるので熱効率がよく好適な輻射加熱を実現する。

【 0 0 3 4 】

蒸発装置 1 0 0 は、また、マスク 1 4 1 の直下にマスク 1 4 1 に平行に棒状のマスク用ヒータ 1 3 2 を具備する。マスク用ヒータ 1 3 2 は碍子により被覆されており、短絡が発生しないようにしている。マスク 1 4 1 はその構成上、ルツボ 1 0 1 からある程度離れて

10

20

30

40

50

いるところに位置し、また、真空外部との境界であり、温度が下がりやすい。更に、亜鉛蒸気が狭いスリット144を通過するため、蒸気の色度が速まる。

【0035】

このため、通常であればスリット144部分に亜鉛が凝着しやすいところ、本蒸発装置100では、凝着・凝固が発生しないように、マスク用ヒータ132がマスク141を十分加熱する。すなわち、亜鉛の再蒸発温度以上に加温する。また、取付口121左右の4本の棒状ヒータ131によっても、取付口121を介して脚142が加温され、マスク141の加熱が補助される。なお、マスク141とマスク用ヒータ132との距離は適宜設定する。たとえば1cmとする例を挙げることができる。なお、マスク用ヒータ132は、前述の第2系統の一部に組み込んでよいが、ここでは、独立した系統としている。

10

【0036】

なお、棒状ヒータ131とマスク用ヒータ132は、メンテナンスまたは交換が容易なように、絶縁性を確保しつつ加熱室102に着脱可能にそれぞれ取り付けられている。

【0037】

以上、本発明によれば、マスクの目詰まりが生じず、蒸着膜厚が一定かつ均質な真空蒸着フィルムを製造することができる。

【0038】

なお、本発明は、上記の例に限定されない。図4に示したように、マスクにヒータを内蔵するようにしてもよい。なお、ヒータは発熱抵抗体（伝熱棒）を絶縁体（碍子）で包庇した態様であり、スリットの左右に設けている。このヒータ付マスクの場合は、ヒータとマスクを同時に交換することとなるので、作業性に優れる。なお、図4では、扁平な十字の孔が長手に連なりスリットを形成した例を示している。

20

【産業上の利用可能性】

【0039】

本発明の真空蒸着装置により生産された亜鉛蒸着フィルムを所定幅に切り出して捲回し、たとえば、DC-AC変換時の平滑回路に用いることができる。

【符号の説明】

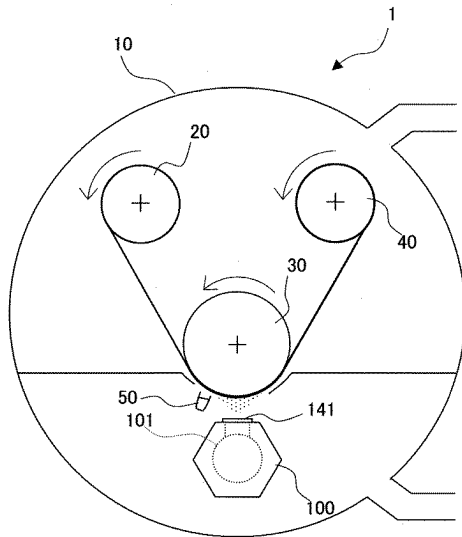
【0040】

1	真空蒸着装置
10	蒸着室
20	巻出体
30	クーリングロール
40	巻取部
50	アルミ蒸発源
100	蒸発装置
101	ルツボ
102	加熱室
103	ヒータ
121	取付口
122	返し
131	棒状ヒータ
132	マスク用ヒータ
141	マスク
142	脚
143	孔
144	スリット
145	縁片部
G	ガスカート

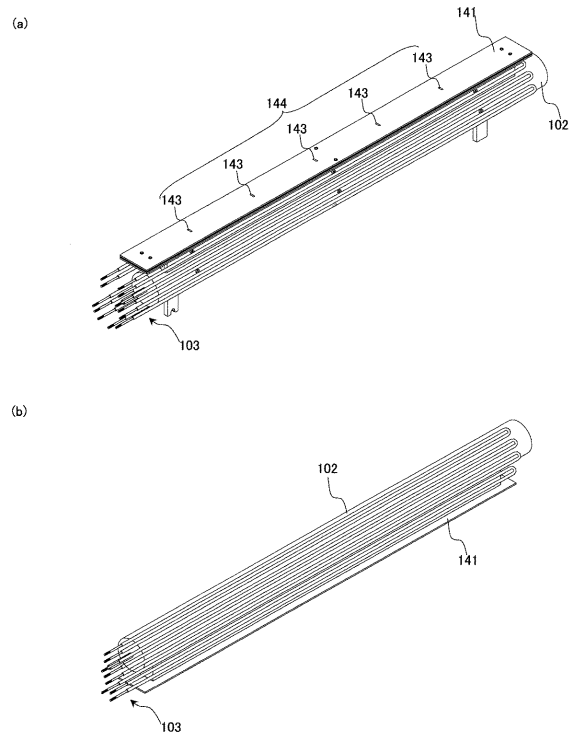
30

40

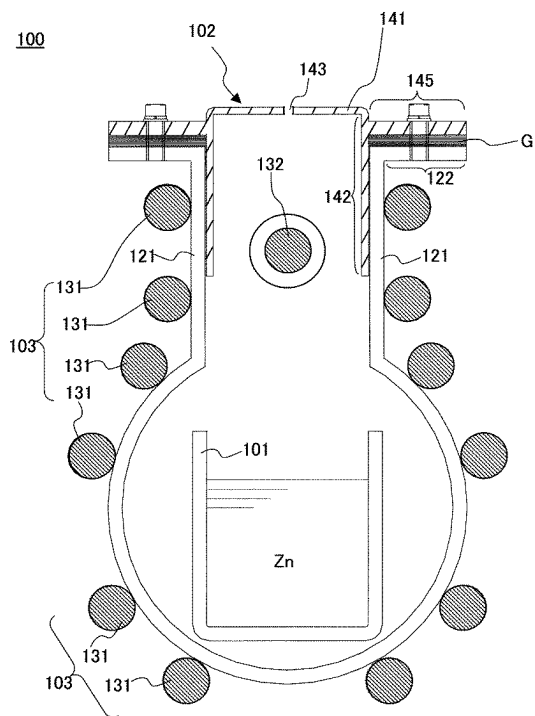
【図 1】



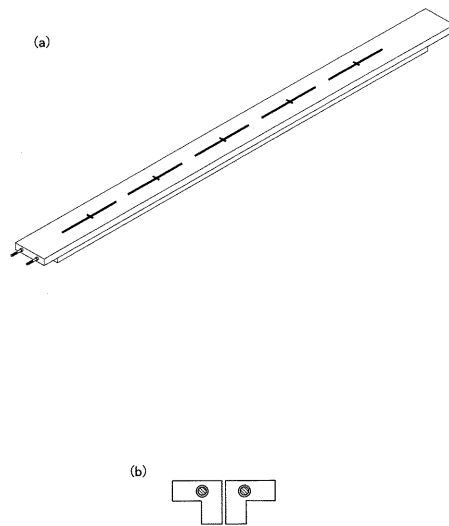
【図 2】



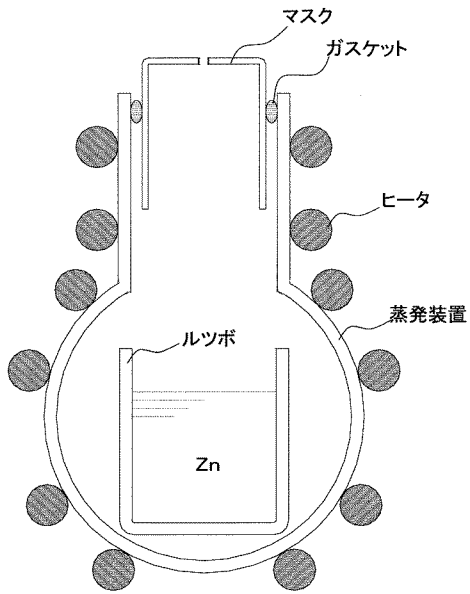
【図 3】



【図 4】



【 図 5 】



フロントページの続き

審査官 吉野 涼

(56)参考文献 特表2012-504187(JP,A)
特開2004-353082(JP,A)
特表平01-503395(JP,A)
特開平02-019458(JP,A)
特開2005-029895(JP,A)
特開2006-144113(JP,A)
特開平06-108236(JP,A)

(58)調査した分野(Int.Cl., DB名)

C23C 14/00 - 14/58
H01G 13/00